

# Vplyv SRS na Add-Drop multiplexor/ demultiplexor v C/DWDM plne optických komunikačných systémoch

## Diplomová práca

Vedúci:	Dr.h.c. prof. RNDr. Ing. Ján Turán, DrSc.
Konzultant:	doc. Ing. Ľuboš Ovseník, PhD. Ing. Ján Ružbarský

Študent:	Bc. Radovan Vislocký
Študijný program:	Multimediálne telekomunikácie

# Pokyny na vypracovanie

---

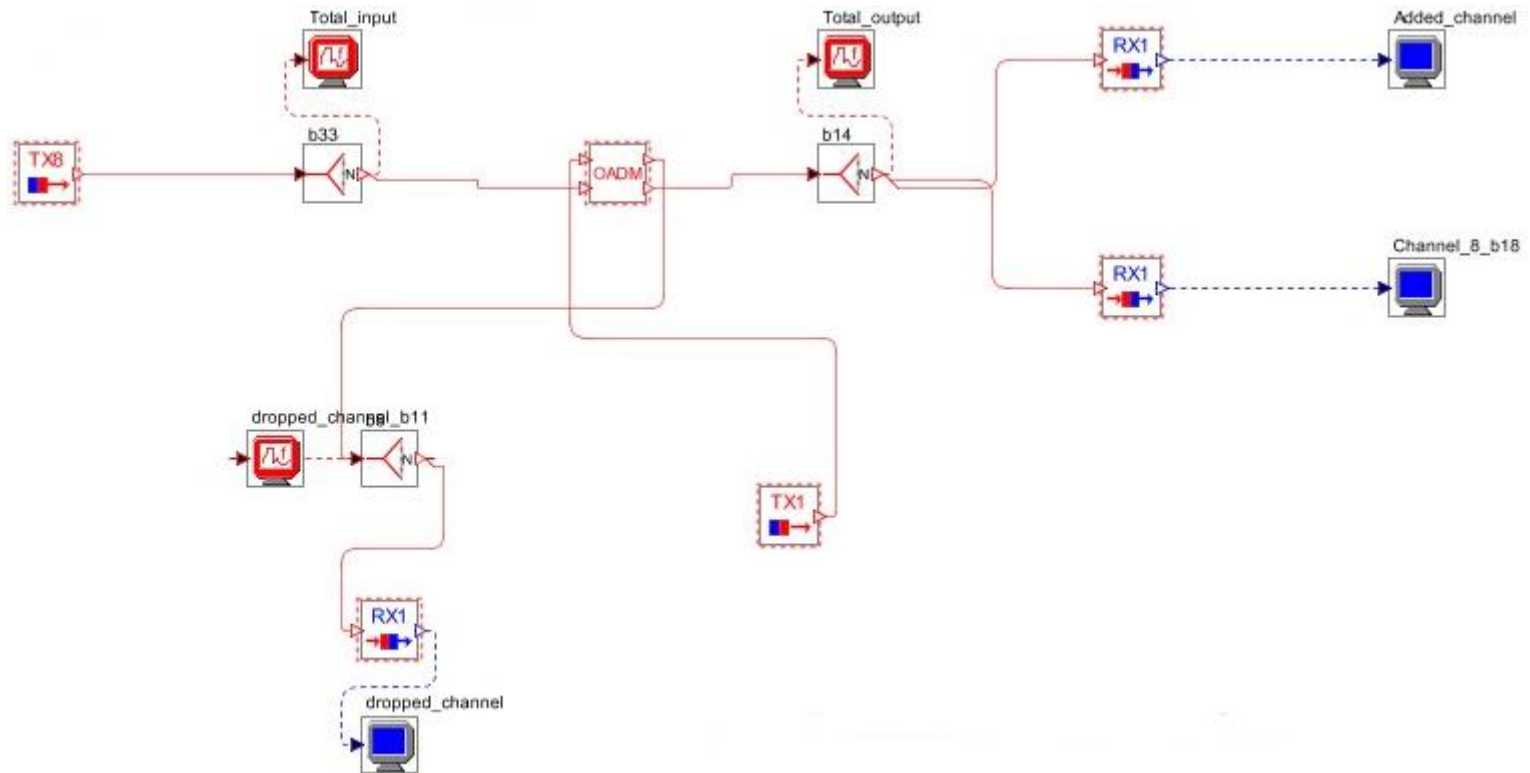
- Na základe štúdia najnovšej dostupnej literatúry teoreticky spracujte problematiku ovplyvňujúcich prenos signálov v optických vláknach
- Podrobne spracujte všetky dostupné informácie o problematike SRS nelineárneho javu v optických vláknových komunikačných systémoch
- Popíšte systémy pre vlnové multiplexovanie signálov (xWDM) v mnohokanálových optických vláknových systémoch
- Na základe dosiahnutého poznania z danej problematiky navrhните a experimentálne overte vplyv SRS v systémoch s AddDrop Mux/Demux (C/DWDM) v programových prostriedkoch „OptSim“ a Matlab
- Vypracujte sprievodnú dokumentáciu podľa pokynov vedúceho práce
- Vypracujte prezentáciu práce v PowerPoint-e podľa pokynov vedúceho DP

# Úlohy, ktoré boli riešené v rámci ZP (zimný semester 2014/2015)

---

- ▶ Návrh a experimentálne overenie vplyvu SRS v systémoch s Add-Drop multiplexorom/demultiplexorom (C/DWDM) v programovom prostriedku OptSim
- ▶ Implementácia programového prostriedku Matlab do OptSim-u

# Topológia systému s OADM



# Úlohy, ktoré budú riešené v rámci ZP

---

- Implementácia matlab kódu
- Realizácia simulácií
- Vypracovanie sprievodnej dokumentácie

---

**Ďakujem za  
pozornosť**