

# TECHNICKÁ UNIVERZITA V KOŠICIACH

FAKULTA ELEKTROTECHNIKY A INFORMATIKY  
KATEDRA ELEKTRONIKY A MULTIMEDIÁLNYCH TELEKOMUNIKÁCIÍ

## Modelovanie koexistencie systémov DVB-T a LTE 800 v programe MATLAB

Bakalárska práca

Matej Šuľa  
Telekomunikácie

Vedúci práce: Prof. Ing. Stanislav Marchevský, CSc.  
Konzultant: Ing. Lukáš Sendrei

2015

# Zadanie na zimný semester 2014/2015

- ▶ Dôkladnejšie naštudovať fungovanie systémov DVB-T a LTE 800.
- ▶ Oboznámiť sa s problematikou koexistencie týchto systémov
- ▶ V programovom prostredí MATLAB zostaviť model pre simuláciu ich koexistencie

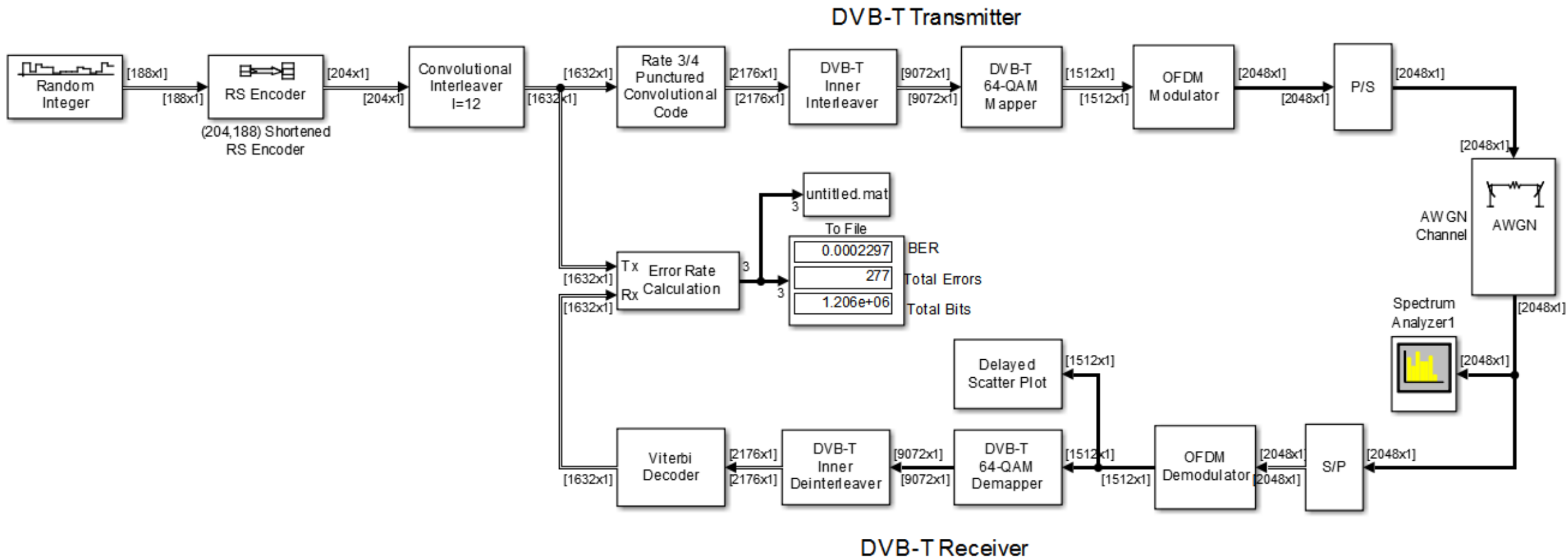
# Riešenie

- ▶ Naštudovanie odbornej literatúry k danej problematike
- ▶ Kedy dochádza k rušeniu medzi systémami DVB-T a LTE 800
- ▶ Programové prostredie – Simulink (MATLAB)

# Dosiahnuté výsledky

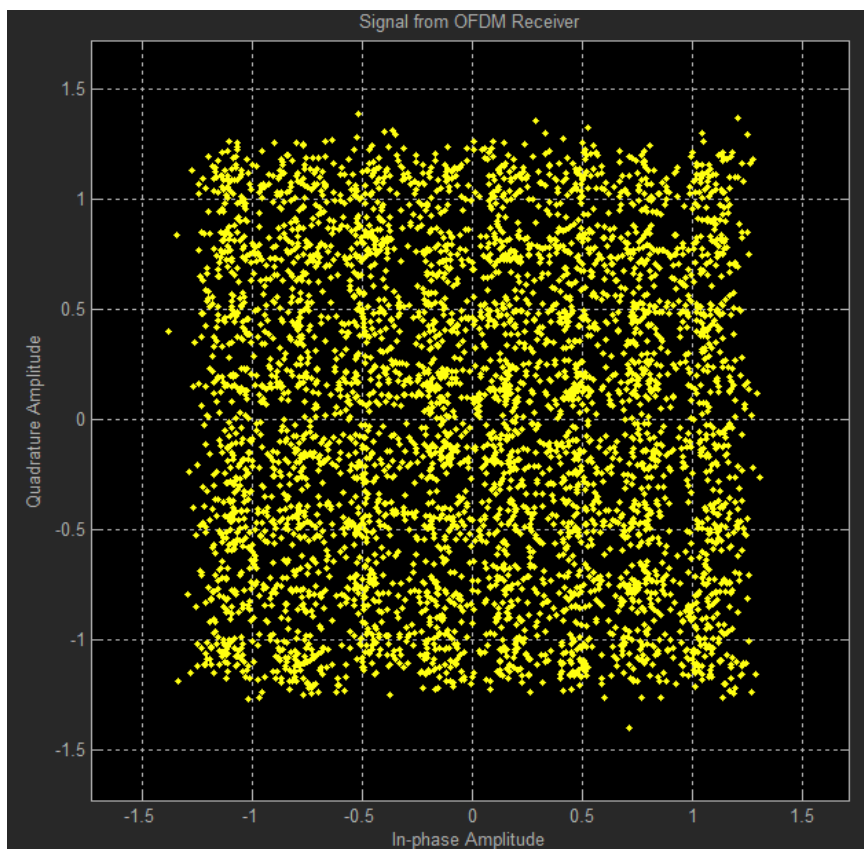
- ▶ Program na generovanie a prenos signálu systému DVB-T
- ▶ Program na generovanie a prenos signálu systému LTE

# Schéma systému DVB-T

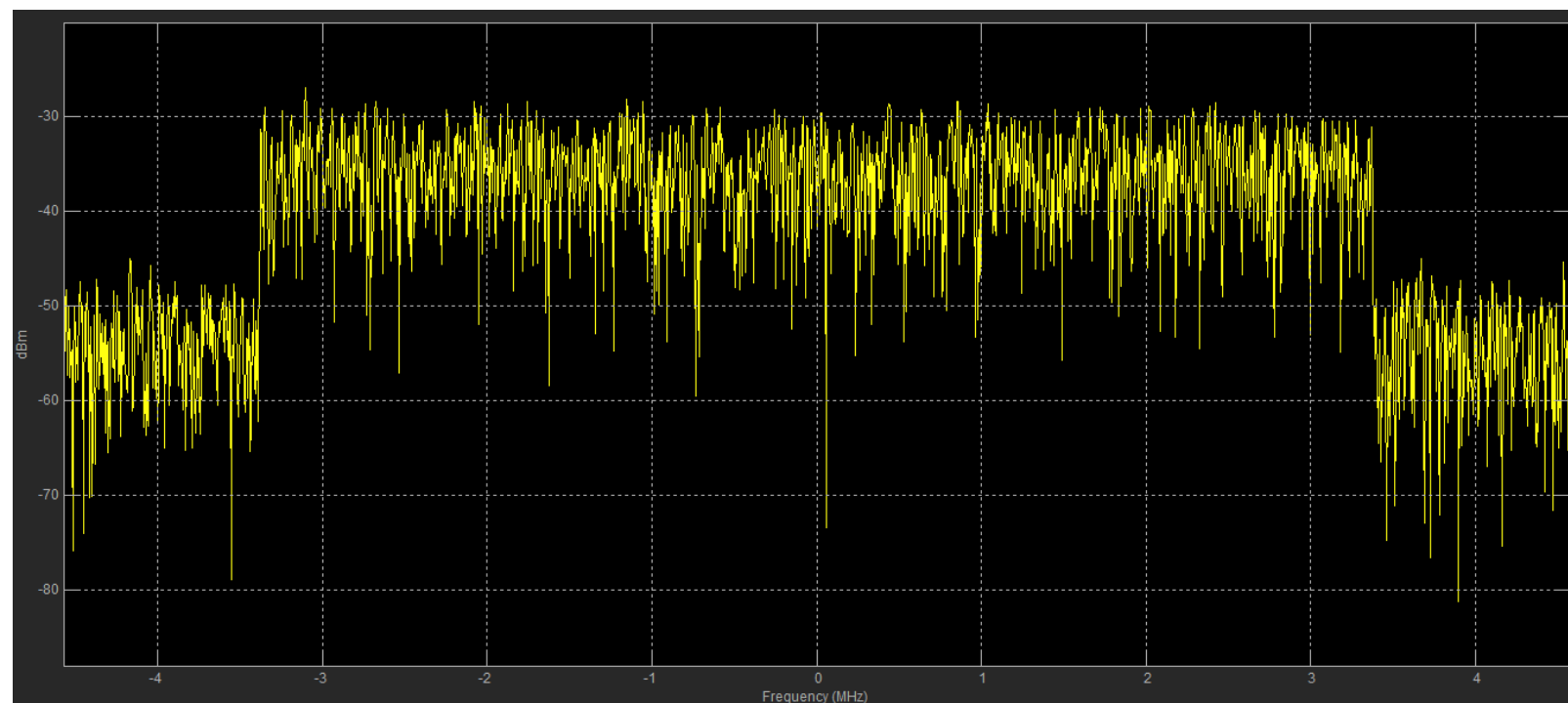


# Grafy

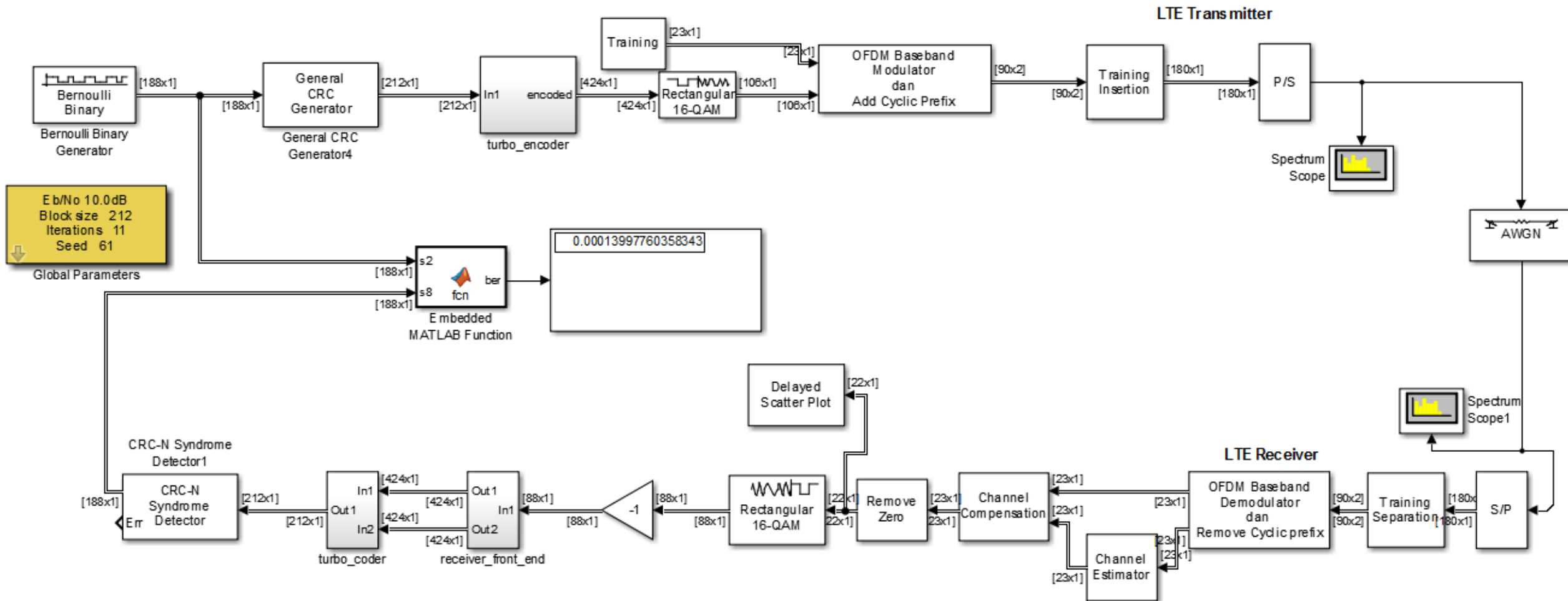
## Konštelačný diagram



## Graf spektra-Výkon(dBm)/Frekvencia(Mhz)

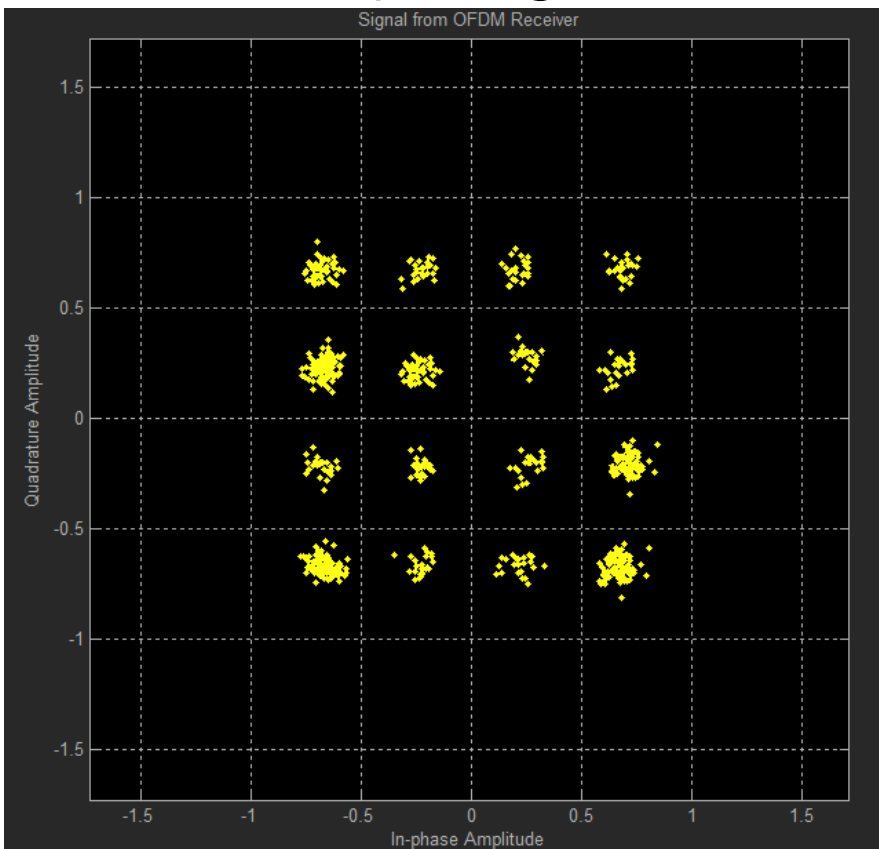


# Schéma systému LTE

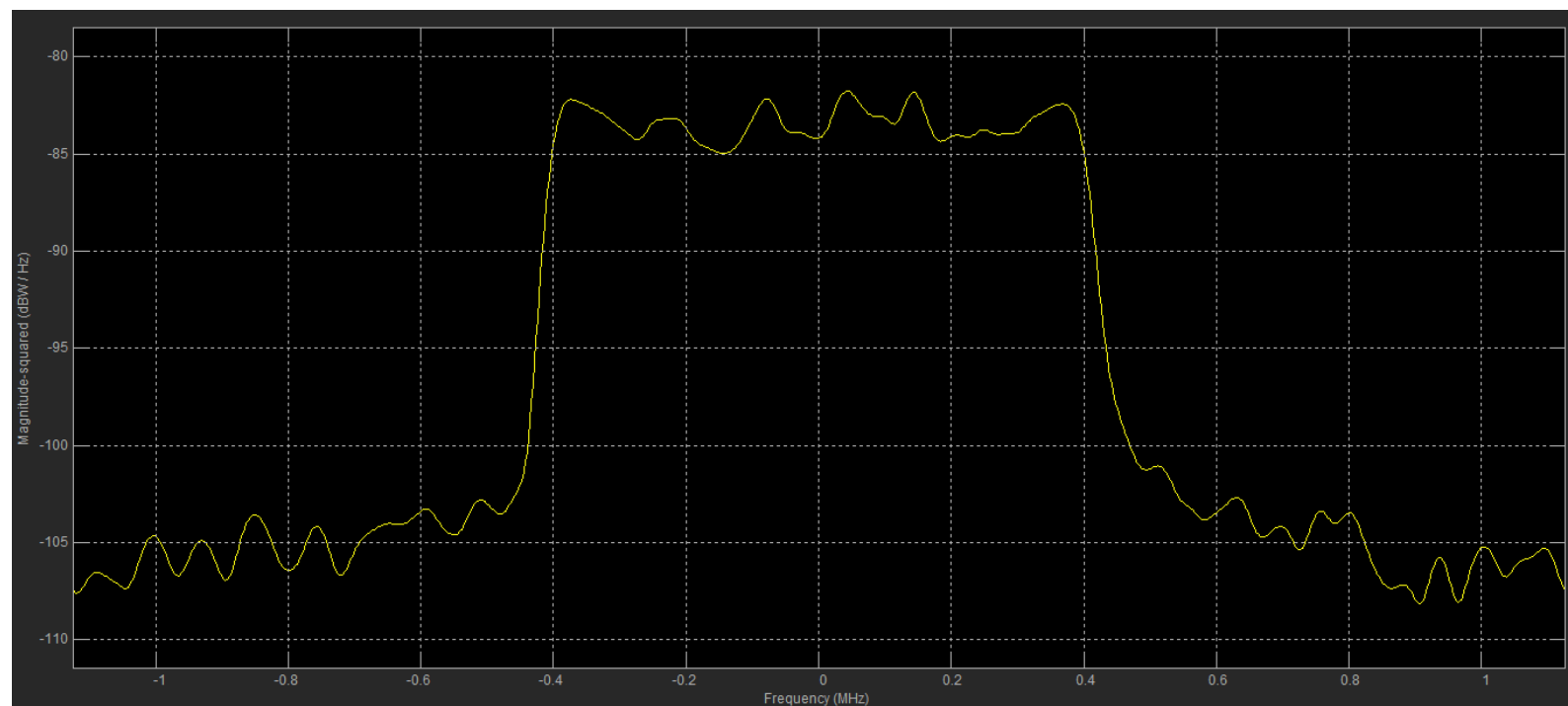


# Grafy

## Konštelačný diagram



## Graf spektra-Výkon(dBm)/Frekvencia(Mhz)





# Záver

- ▶ Dosiiahnuté výsledky
  - Funkčné programy
- ▶ Úlohy na letný semester
  - Doladenie programov
  - Spojenie programov a samotná simulácia
- ▶ Klady a zápory riešenia



Ďakujem za pozornosť