

TECHNICKÁ UNIVERZITA V KOŠICIACH
FAKULTA ELEKTROTECHNIKY A INFORMATIKY
KATEDRA ELETRONIKY A MULTIMEDIÁLNYCH
TELEKOMUNIKÁCIÍ

Návrh meracieho pracoviska výkonových zosilňovačov s využitím virtuálnych meracích prístrojov

Diplomová práca

Vedúci práce:
Konzultant:

Bc. Július PÁRICSI
prof. Ing. Linus MICHAELI, DrSc.
Ing. Jozef LIPTÁK

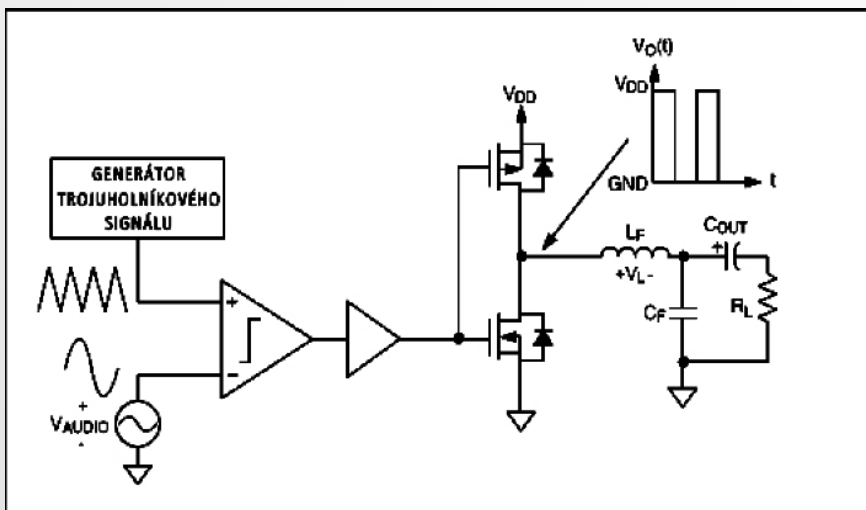
Zadanie projektu

- Navrhnite meracie pracovisko na meranie parametrov výkonových zosilňovačov s využitím virtuálnych meracích prístrojov

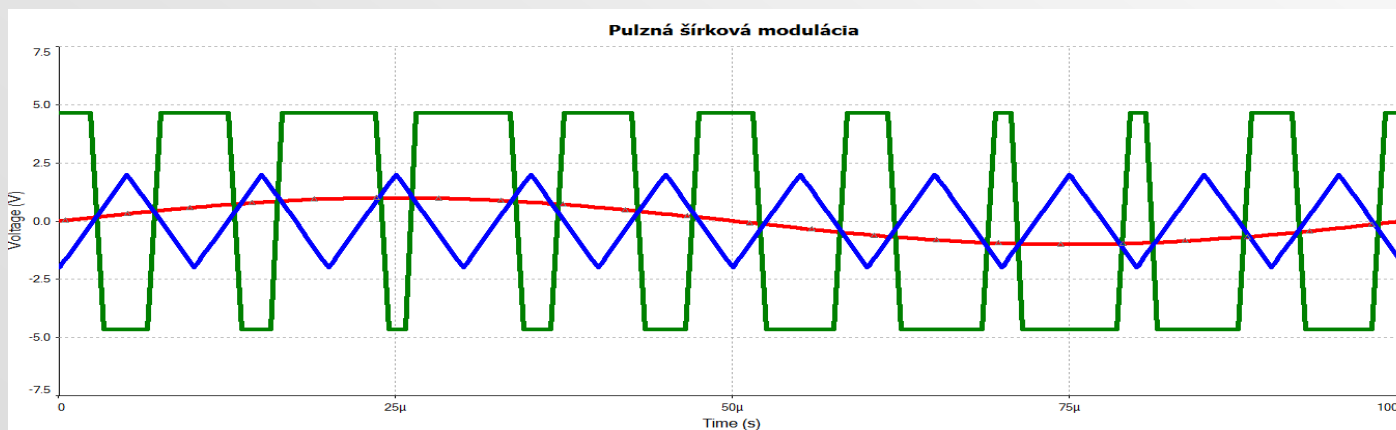
Ciele projektu

- Navrhnuť vhodné zapojenie výkonového zosilňovača triedy D s dobrou účinnosťou a audio parametrami
- Navrhnuť dosku plošných spojov so zameraním na EMC
- Vytvoriť vhodný systém vyhodnocovania jeho parametrov v prostredí LabView s možnosťou diaľkového prístupu cez internet
- Meranie a vyhodnotenie parametrov zosilňovača

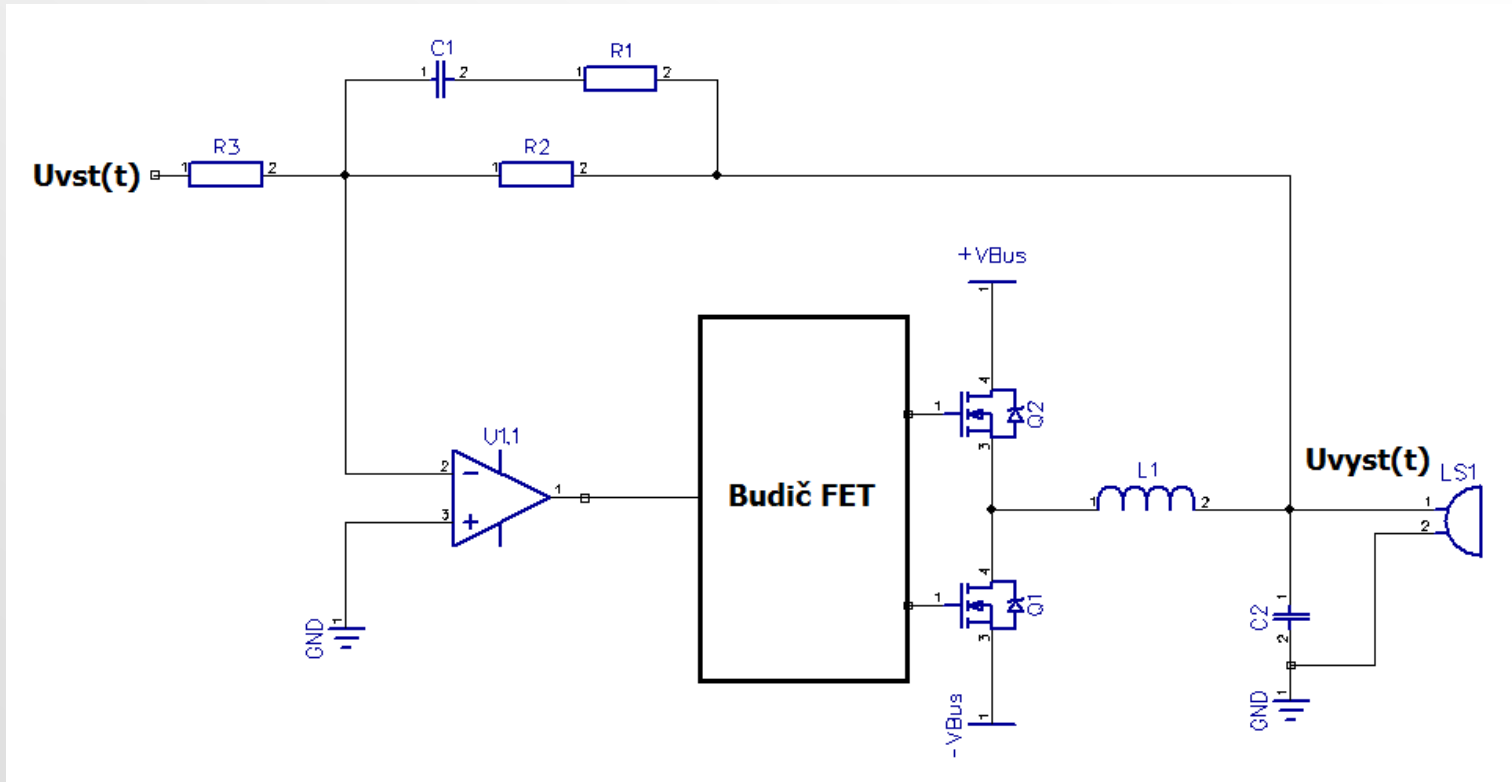
Audio zosilňovač triedy D



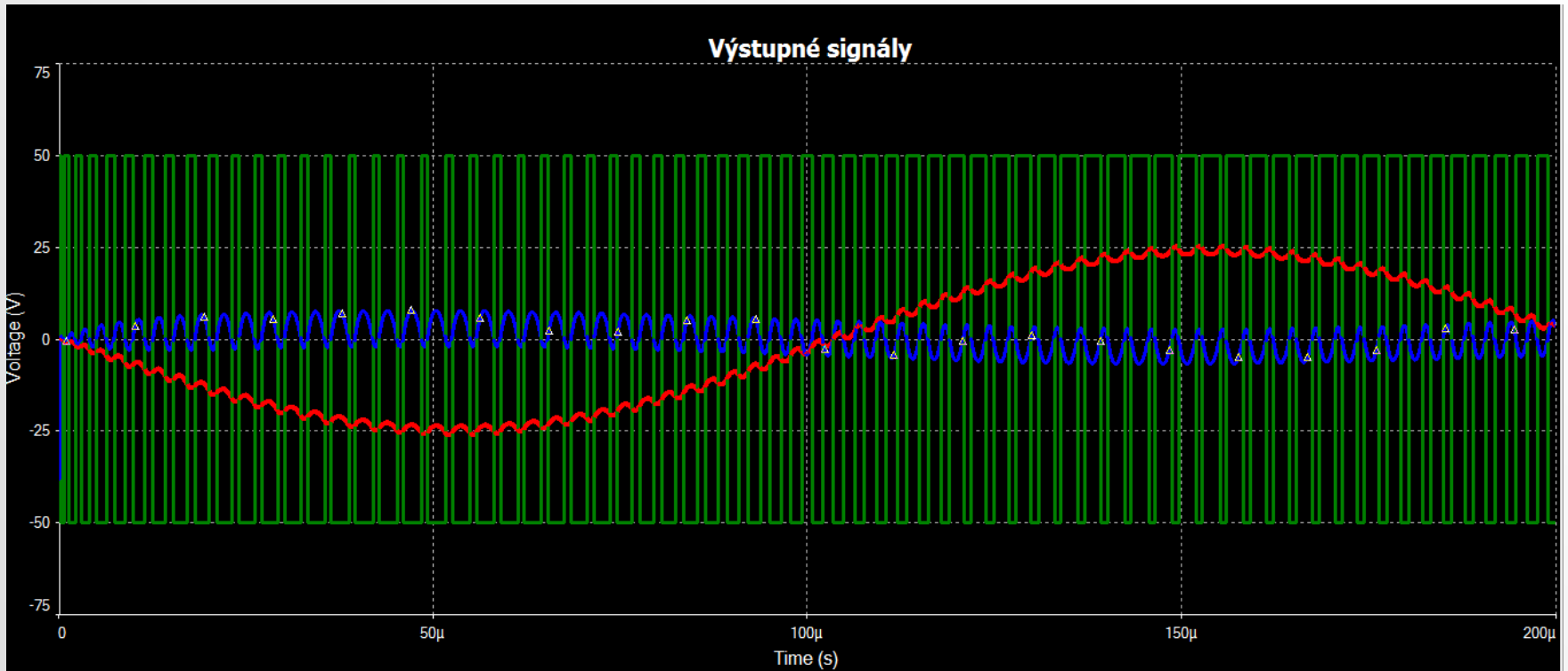
Všeobecná bloková schéma zosilňovača



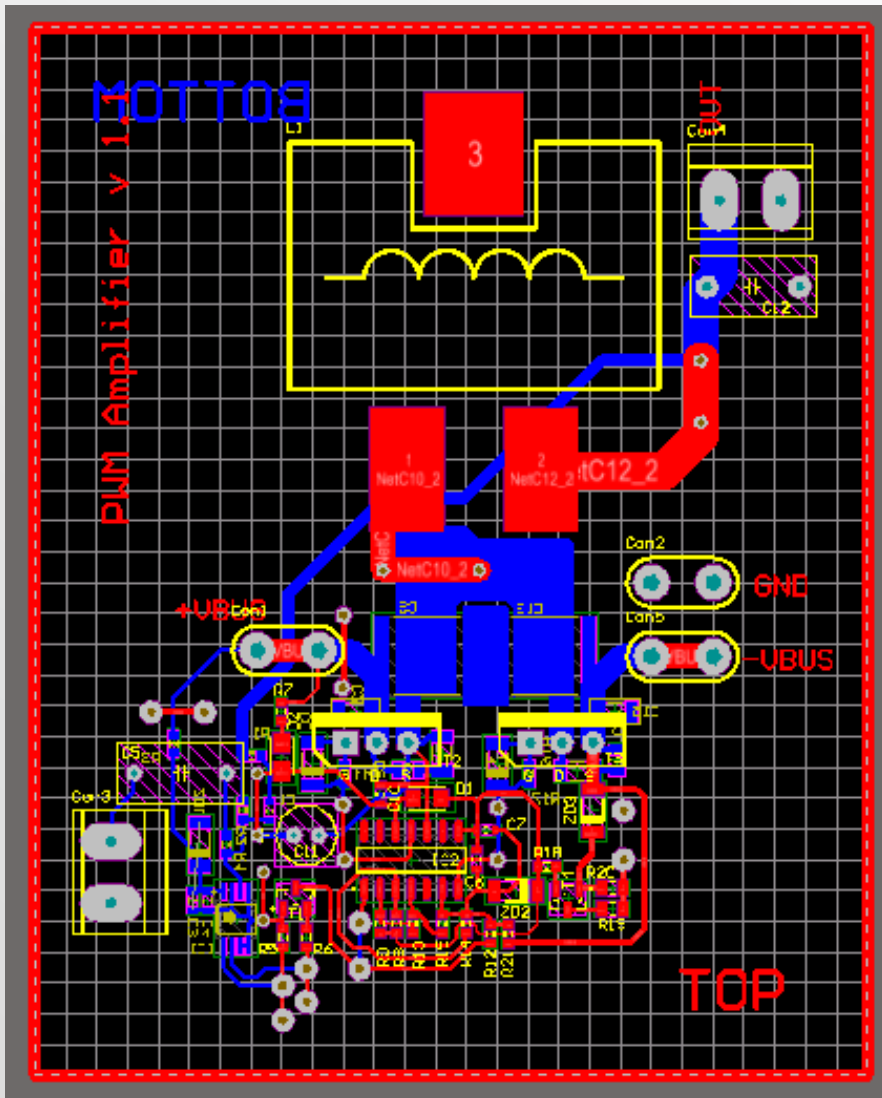
Zjednodušená schéma zesilovača



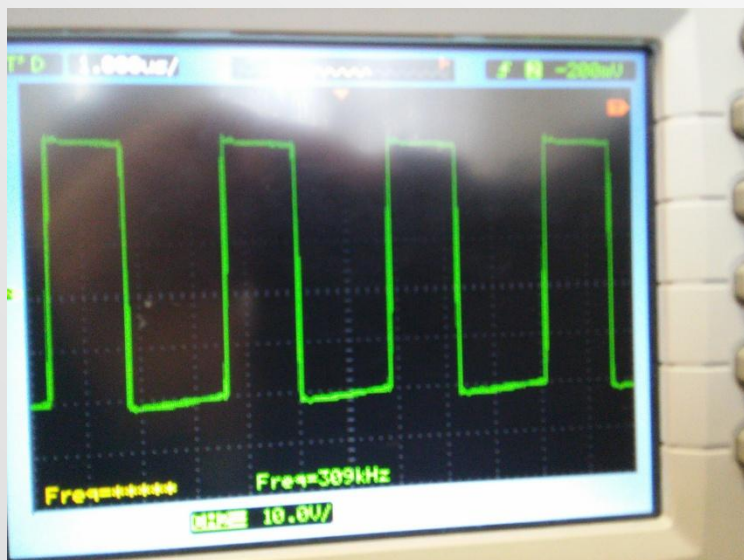
Výstupné signály



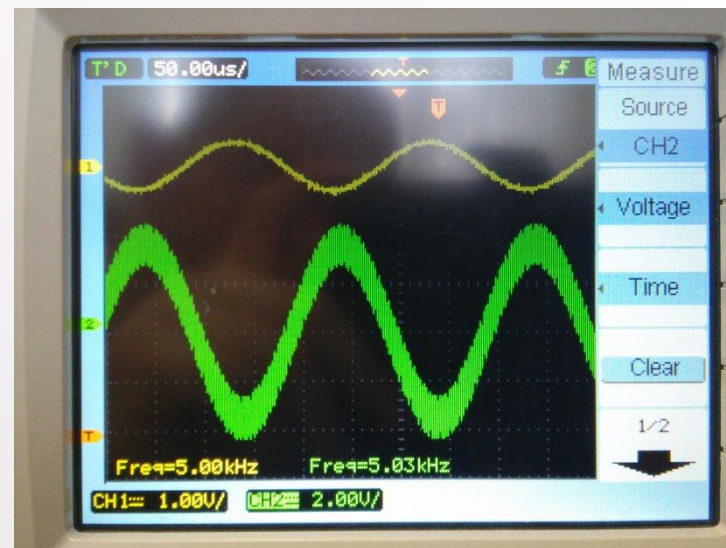
Plošný spoj



Časové priebehy



Výstup PŠM pred filtrom DP



Výstup za filtrom DP

Plán práce v rámci ZP v LS

- Oprava konstrukčních chýb v zapojení
- Návrh programu na vyhodnocování parametrů
- Program na dálkový přístup cez web

Ďakujem za pozornosť