

# **Technická univerzita v Košiciach**

Fakulta elektrotechniky a informatiky

Katedra elektroniky a multimediálnych  
telekomunikácií

## **Vplyv SBS na Add-Drop multiplexor/demultiplexor v C/DWDM plne optických komunikačných systémoch**

študijný program: Multimediálne telekomunikácie

typ práce: Diplomová práca

Vedúci: Dr.h.c. prof. RNDr. Ing. Ján Turán, DrSc.

Konzultant: Ing. Ján Ružbarský; doc. Ing. Ľuboš Ovseník, PhD.

**Bc. Maroš Nosál'**

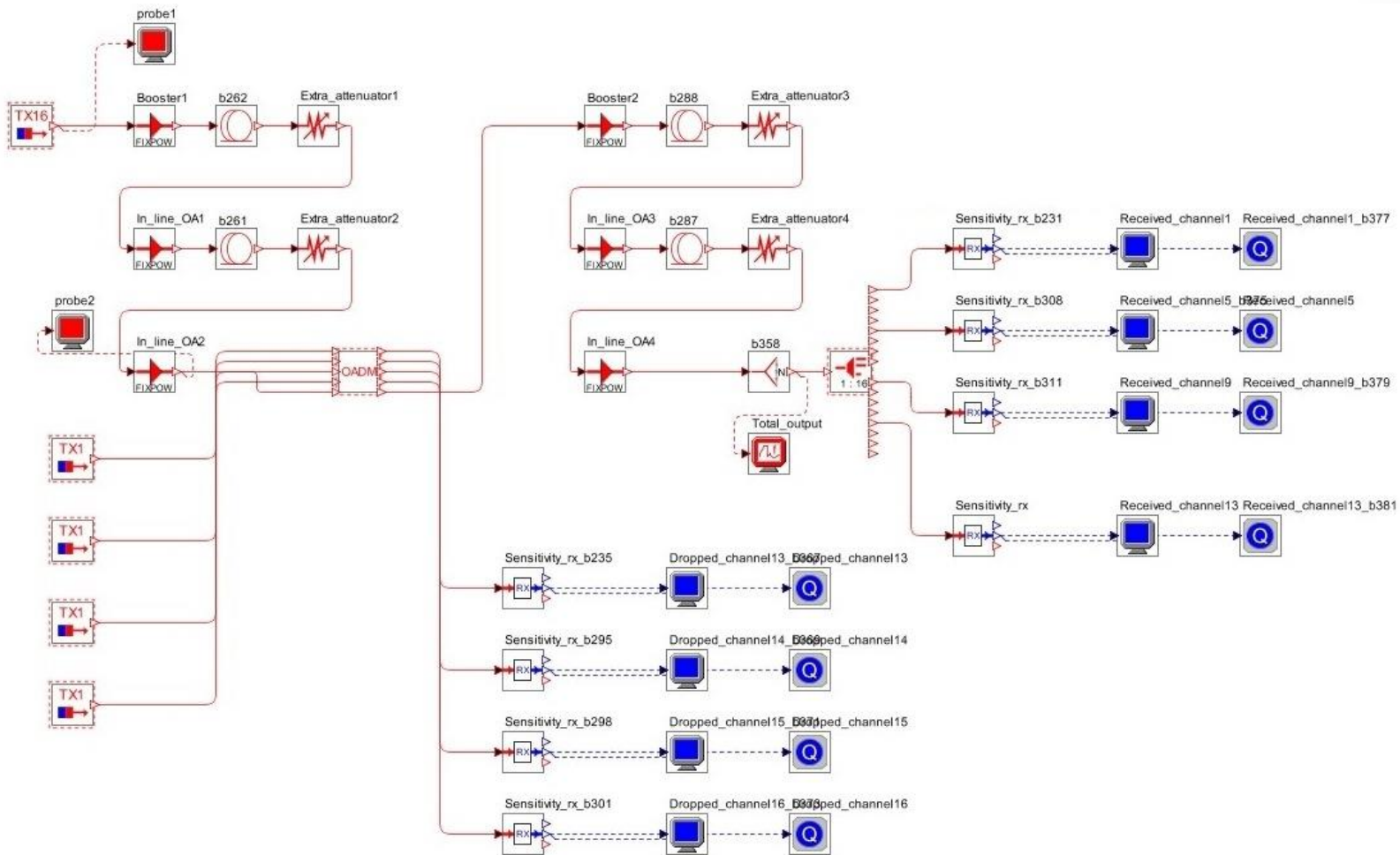
# Zadanie práce podľa pokynov na vypracovanie ZP

- Teoretický rozbor so zameraním na:
  - straty v optickom vlákne so zameraním hlavne na stimulovaný Brillouinov rozptyl (SBS)
  - Vlnové multiplexovanie signálov (WDM)
- Návrh a simulácia
  - WDM optického komunikačného systému s Add/Drop multiplexor (OADM)
  - Vplyv SBS na WDM systém
  - Simulácia v OptSim a Matlab

# Zoznam úloh, ktoré boli riešené v rámci ZS, v šk. r. 2014/2015

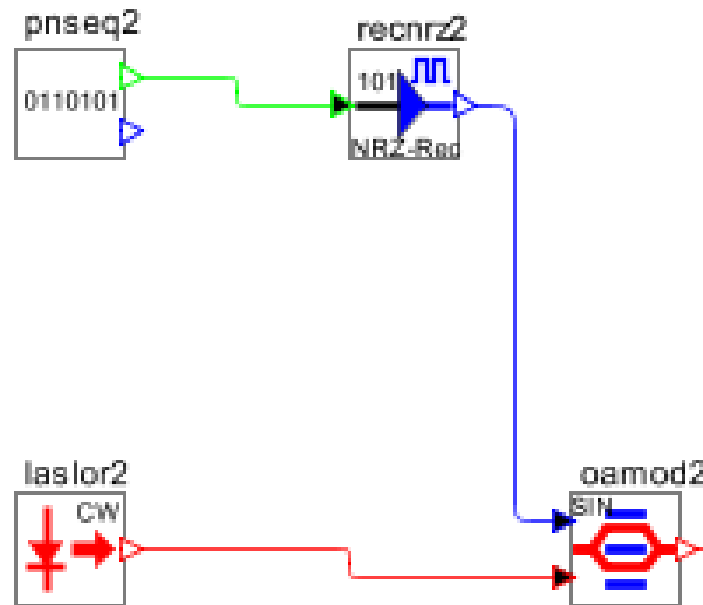
- Návrh a simulácia WDM optického komunikačného systému:
  - S OADM
  - Vplyv SBS
- Implementácia Matlabu do OptSim:
  - Zmena kódovania – Manchester

# Návrh WDM optického komunikačního systému



# Implementácia Matlabu do OptSimu

- Nahradenie NRZ kódovanie – manchestrovským kódovaním



# Plán práce na ďalšie obdobie (šk. r. 2014/2015)

- Implementácia Matlabu
- Skompletizovanie simulácií
- Práca na písomnej forme ZP

Ďakujem za pozornosť