

**TECHNICKÁ UNIVERZITA V KOŠICIACH
FAKULTA ELEKTROTECHNIKY A INFORMATIKY**

Meranie Analogovo-Číslicového prevodníka

Čižmár Martin

prof. Ing. Ján Šaliga, PhD.
Konzultant: Ing. Jozef Lipták

KEMT FEI TU v Košiciach

Meranie A/Č prevodníka

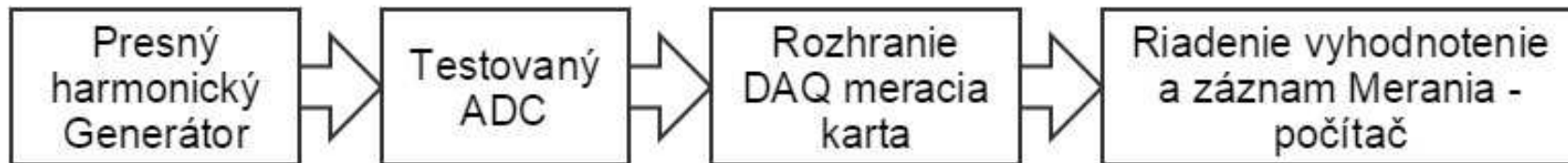
Úlohy:

- Vytvorenie meracieho pracoviska pre meranie AČP
- Meranie vlastností AČP štandardnými metódami
- Meranie vlastností AČP neštandardnými metódami
- Porovnanie výsledkov jednotlivých metód meraní AČP

Meranie A/Č prevodníka

- Histogramové testovacie metódy
 - Jednoduchý a kumulatívny histogram
 - Testovanie harmonickým signálom

Bloková schéma pracoviska pre testovanie harmonickým signálom



Meranie A/Č prevodníka

Moja práca v Zimnom semestri:

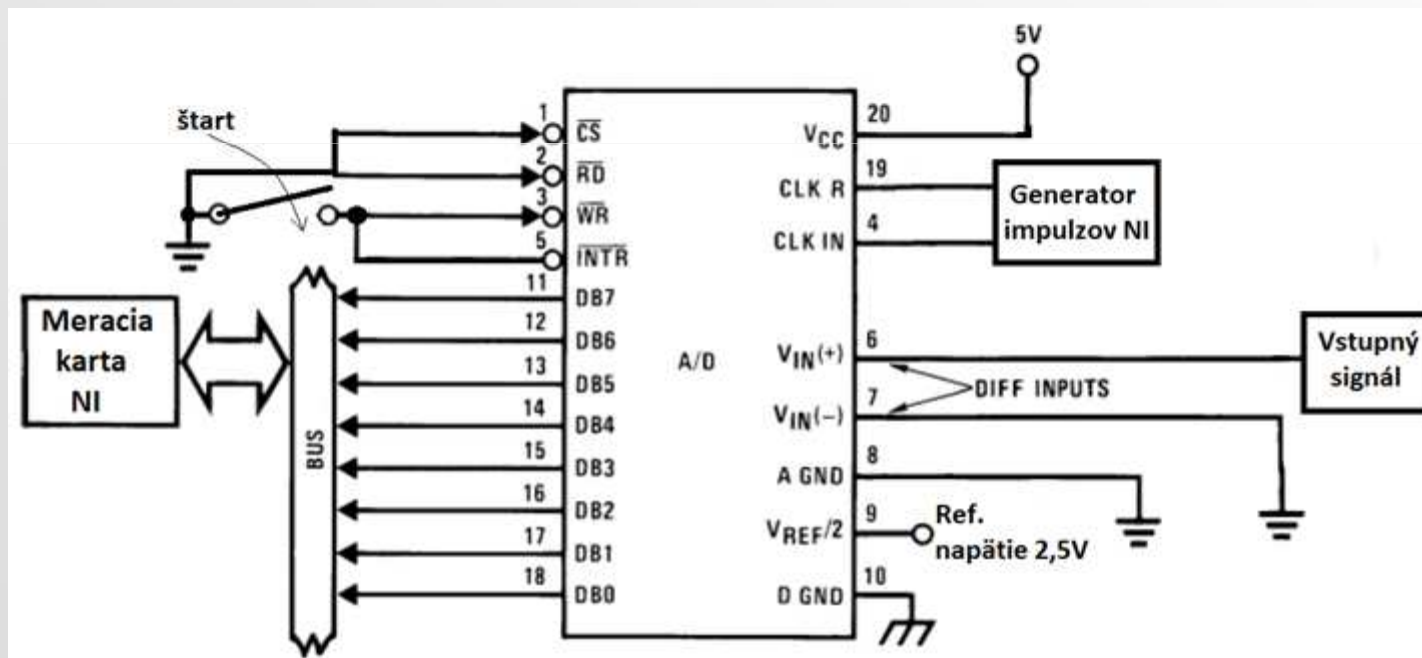
- Výber vhodného AČP pre meranie
- Spojenie jednotlivých blokov v meracom systéme
- Vytvorenie riadiaceho a meracieho programu v LabView
- Vyhotovenie vhodných záznamov

Meranie A/Č prevodníka

Použitý AČP AD0804:

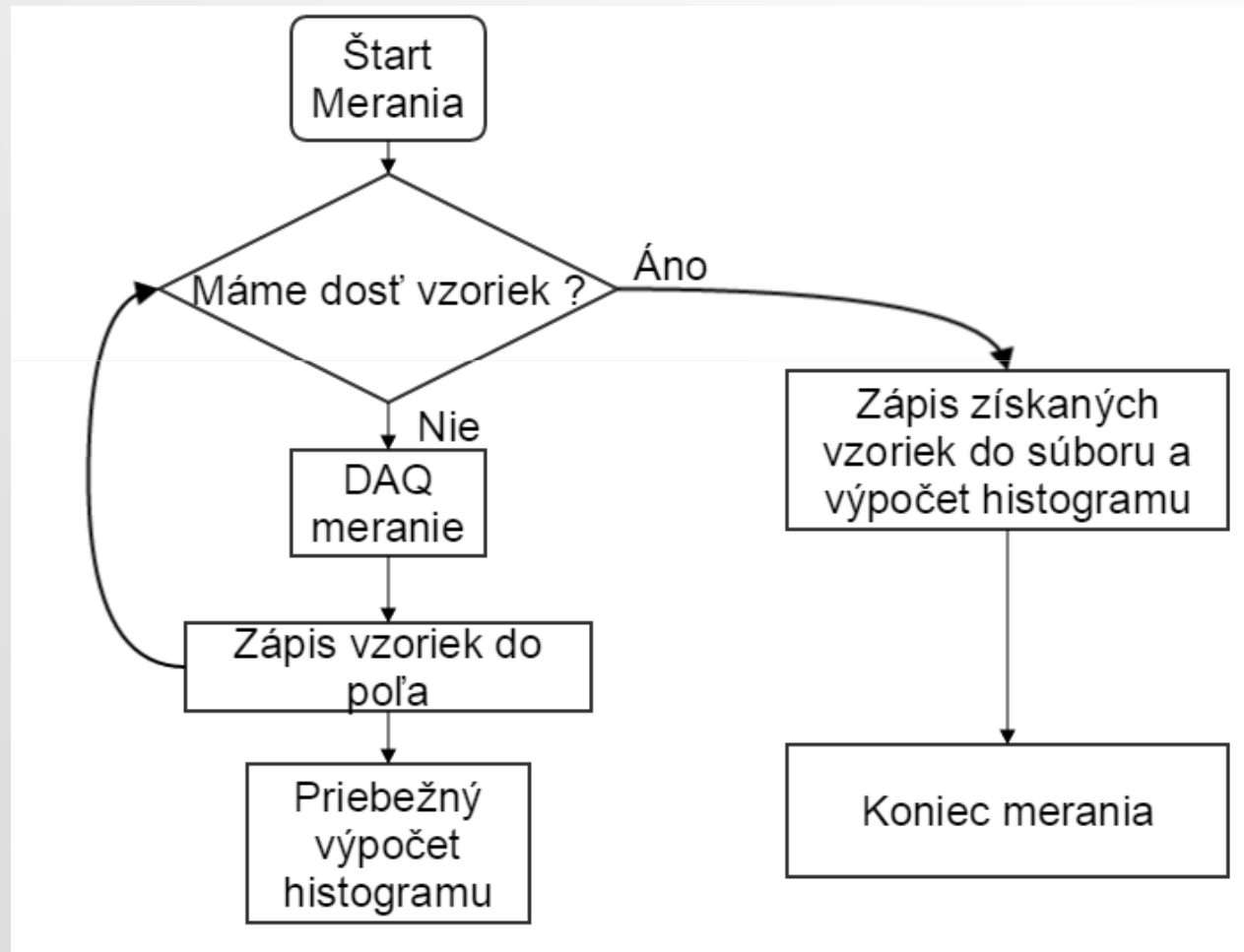
- 8-bitový, paralelný výstup, taktovacia frekvencia

Zapojenie prevodníka



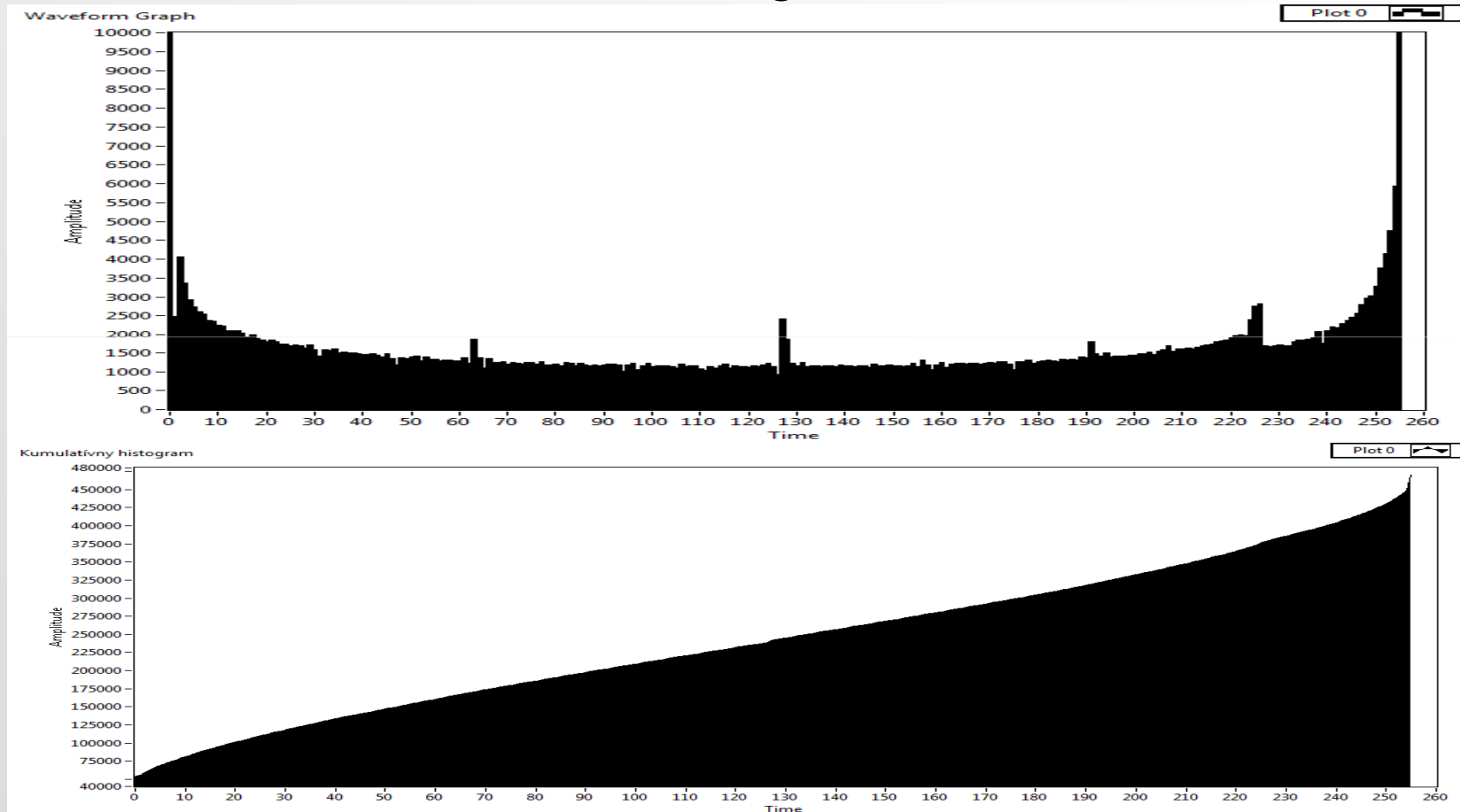
Meranie A/Č prevodníka

Vývojový diagram programu vytvoreného v LabView



Meranie A/Č prevodníka

Ukážka histogramov



Meranie A/Č prevodníka

Vyhliadky do letného semestra:

- Vyhodnotenie nameraných údajov, zistenie parametrov INL/DNL, SINAD/ENOB
- Porovnanie výsledkov získaných štandardnými a neštandardnými metódami
- Úprava testovacích podmienok

Meranie A/Č prevodníka

Ďakujem za vašu pozornosť .